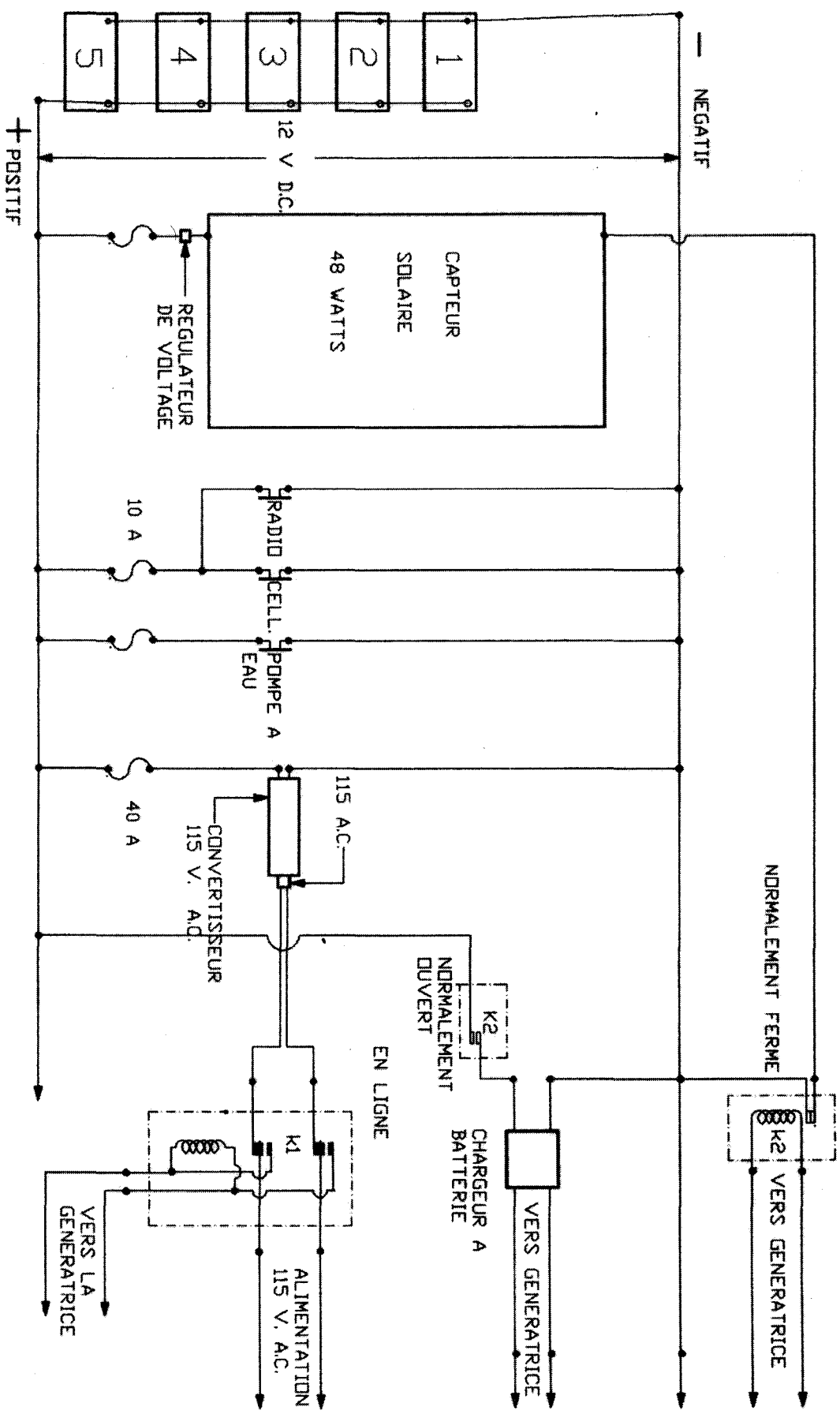




SYSTEME DE RECUPERATION D'ENERGIE PAR CAPTEUR SOLAIRE



SYMBLES:  FUSIBLE  ACCESSOIRE

BATTERIES: 5 BATTERIES DE 850 A. CHACUNE

CONCEPTEUR: GUY BOUDREAU
 DESSIN: J. CLAUDE BOUDREAU
 DATE: 8 OCTOBRE 2001